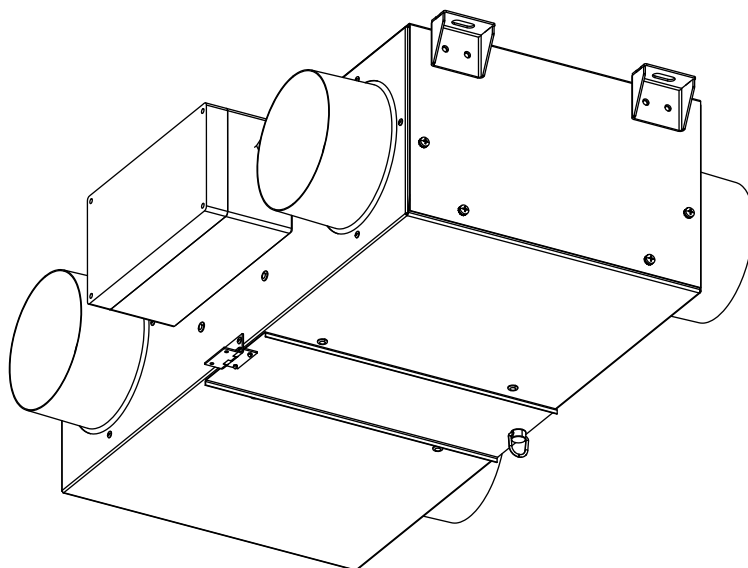


---

# VORT HA



COD. 5.471.084.133

28/04/2015

VORTICE ELETTROSOCIALI S.p.A.  
Strada Cerca, 2 - frazione di Zoate  
20067 TRIBIANO (MI)  
Tel. (+39) 02-90.69.91  
Fax (+39) 02-90.64.625  
ITALIA

VORTICE FRANCE  
15/33 Rue Le Corbusier  
Europarc  
94046 CRETEIL Cedex  
Tel. (+33) 1-55.12.50.00  
Fax (+33) 1-55.12.50.01  
FRANCE

VORTICE LIMITED  
Beeches House - Eastern Avenue  
Burton on Trent  
DE13 0BB  
Tel. (+44) 1283-492949  
Fax (+44) 1283-544121  
UNITED KINGDOM

## Indice

IT

**Prima di usare il prodotto leggere attentamente le istruzioni contenute nel presente libretto. Vortice non potrà essere ritenuta responsabile per eventuali danni a persone o cose causati dal mancato rispetto delle indicazioni di seguito elencate, la cui osservanza assicurerà invece la durata e l'affidabilità, elettrica e meccanica, dell'apparecchio.**

**Conservare sempre questo libretto istruzioni.**

Descrizione e impiego . . . . .	3
Sicurezza . . . . .	4
Installazione . . . . .	5
Schemi di collegamento. . . . .	6
Utilizzo . . . . .	6
Manutenzione e Pulizia . . . . .	6
Informazione importante per lo smaltimento ambientalmente compatibile . . . . .	6

## Table of Contents

EN

**Read the instructions contained in this booklet carefully before using the appliance. Vortice cannot assume any responsibility for damage to property or personal injury resulting from failure to abide by the instructions given in this booklet.**

**Following these instructions will ensure a long service life and overall electrical and mechanical reliability.**

**Keep this instruction booklet in a safe place.**

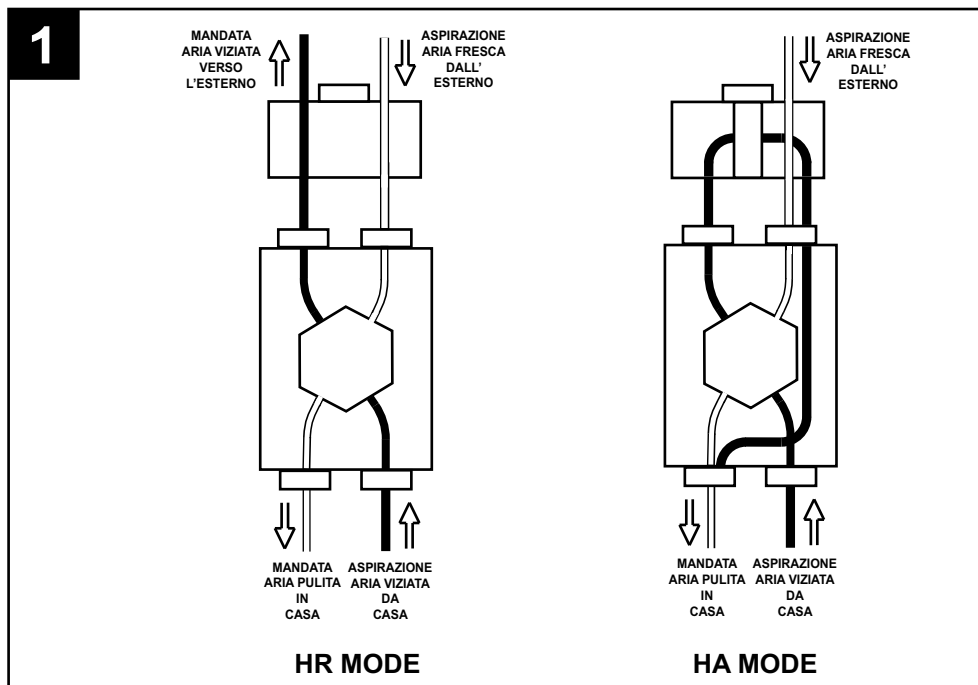
Description and operation . . . . .	8
Safety . . . . .	9
Installation . . . . .	10
Electrical connections . . . . .	11
Use . . . . .	11
Maintenance and cleaning . . . . .	11
Important information concerning the environmentally compatible disposal . . . . .	12

## Descrizione ed impiego

Vort HA è un sistema di ventilazione meccanica controllata a doppio flusso che permette di abbinare la normale ventilazione con aria esterna, realizzata tramite un recuperatore di calore della gamma Vortice, al trattamento antibatterico del flusso d'aria prelevato dall'ambiente interno. Nel seguito si identificherà Vort HA in abbinamento ad un recuperatore con "il sistema", Vort HA stand-alone con "il dispositivo". Nel seguito si identificherà genericamente con "casa" l'ambiente interno abitato.

Il sistema è costituito da due elementi, un'unità di recupero di calore della gamma Vortice e un'unità filtrante, separata fisicamente, ma strettamente legata alla prima dal punto di vista della gestione elettronica. A questi dispositivi si aggiungono i tratti di tubazione (forniti separatamente come accessori) necessari per metterli in comunicazione.

La fig.1 illustra schematicamente il funzionamento del sistema: il flusso d'aria diretto verso l'esterno dell'edificio viene intercettato, convogliato attraverso un filtro antibatterico, e infine reimpresso all'interno della casa. (Fig.1, HA MODE).



Questi apparecchi sono stati progettati per un uso in ambiente domestico e commerciale.

## Sicurezza



### **Attenzione:**

questo simbolo indica che è necessario prendere precauzioni per evitare danni all'utente

- Seguire le istruzioni di sicurezza, per evitare danni all'utente.
- Non utilizzare l'apparecchio per una funzione differente da quella esposta in questo libretto.
- Dopo aver tolto il prodotto dal suo imballo, assicurarsi della sua integrità: nel dubbio rivolgersi a persona professionalmente qualificata o ad un Centro Assistenza Tecnica autorizzato Vortice.
- Non lasciare parti dell'imballo alla portata di bambini o persone diversamente abili..
- L'uso di qualsiasi apparecchio elettrico comporta l'osservanza di alcune regole fondamentali, tra le quali: non toccarlo con mani bagnate o umide; non toccarlo a piedi nudi.
- Non utilizzare l'apparecchio in presenza di sostanze o vapori infiammabili come alcool, insetticidi, benzina, ecc.
- Riporre l'apparecchio lontano da bambini e da persona diversamente abile, nel momento in cui si decide di scollegarlo dalla rete elettrica e di non utilizzarlo più.
- **Questo apparecchio può essere utilizzato da bambini di età non inferiore a 8 anni e da persone con ridotte capacità fisiche, sensoriali o mentali, o prive di esperienza o della necessaria conoscenza, purché sotto sorveglianza oppure dopo che le stesse abbiano ricevuto istruzioni relative all'uso sicuro dell'apparecchio e alla comprensione dei pericoli ad esso inerenti. I bambini non devono giocare con l'apparecchio. La pulizia e la manutenzione destinata ad essere effettuata dall'utilizzatore non deve essere effettuata da bambini senza sorveglianza.**

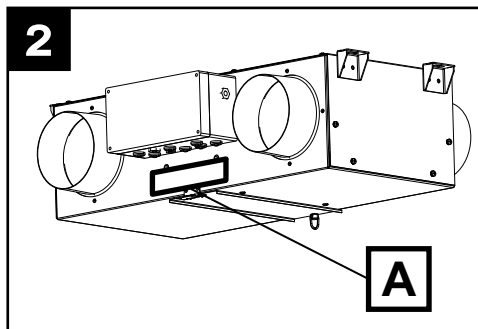


### **Avvertenza:**

questo simbolo indica che è necessario prendere precauzioni per evitare danni al prodotto

- Non apportare modifiche di alcun genere all'apparecchio.
- Le istruzioni per la manutenzione devono essere seguite per prevenire danni e/o usura eccessiva dell'apparecchio.
- Non lasciare l'apparecchio esposto ad agenti atmosferici (pioggia, sole, ecc.).
- Non appoggiare oggetti sull'apparecchio.
- La pulizia interna del prodotto deve essere eseguita soltanto da personale qualificato.
- Verificare periodicamente l'integrità dell'apparecchio. In caso di imperfezioni, non utilizzare l'apparecchio e contattare subito un Centro di Assistenza Tecnica autorizzato Vortice.
- In caso di cattivo funzionamento e/o guasto dell'apparecchio, rivolgersi subito ad un Centro Assistenza Tecnica autorizzato Vortice e richiedere, per l'eventuale riparazione, l'uso di ricambi originali Vortice.
- In caso di danneggiamento del cavo di alimentazione provvedere tempestivamente alla sostituzione, che dovrà essere eseguita presso un Centro Assistenza Vortice.
- Se il prodotto cade o riceve forti colpi farlo verificare subito presso un Centro di Assistenza Tecnica autorizzato Vortice.
- L'apparecchio deve essere montato in modo da garantire che, in condizioni normali di funzionamento, nessuno possa venirsi a trovare in prossimità di parti in movimento o sotto tensione.
- Nel caso di: smontaggio dell'apparecchio, con strumenti appropriati; estrazione dello scambiatore di calore; estrazione del modulo dei motori; l'apparecchio dovrà essere preventivamente spento e disconnesso dalla rete di alimentazione elettrica.
- L'impianto elettrico a cui è collegato il prodotto deve essere conforme alle norme vigenti.
- Collegare l'apparecchio alla rete di alimentazione /presa elettrica solo se la portata dell'impianto /presa è adeguata alla sua potenza massima. In caso contrario rivolgersi subito a personale professionalmente qualificato.
- Spegner l'interruttore generale dell'impianto quando: si rileva un'anomalia di funzionamento; si decide di eseguire una manutenzione di pulizia esterna; si decide di non utilizzare per brevi o lunghi periodi l'apparecchio.
- L'apparecchio non può essere utilizzato come attivatore di scaldabagni, stufe, ecc., nè deve scaricare in condotti d'acqua calda di tali apparecchi.
- L'apparecchio deve scaricare direttamente all'esterno, in un condotto singolo dedicato.
- Il flusso d'aria estratto deve essere pulito, (cioè privo di elementi grassi, fuliggine, agenti chimici e corrosivi o miscele esplosive ed infiammabili).
- Non coprire e non ostruire l'aspirazione e la mandata dell'apparecchio, in modo da assicurare l'ottimale

- passaggio dell'aria.
- Temperatura massima di esercizio: 45°C.
- I dati elettrici della rete devono corrispondere a quelli riportati in targa A (fig.2).
- L'installazione dell'apparecchio deve essere effettuata da parte di personale professionalmente qualificato.
- Per l'installazione occorre prevedere un interruttore onnipolare con distanza di apertura dei contatti uguale o superiore a mm 3.



## Installazione

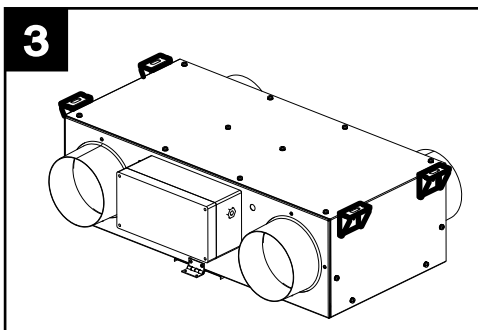
**N.B.** Prima dell'installazione rimuovere il nastro che blocca le serrande interne

**N.B.** Prima dell'installazione rimuovere l'imballo del filtro interno

**N.B.** Il dispositivo deve essere montato con la scatola elettrica rivolta verso i tubi che portano all'esterno

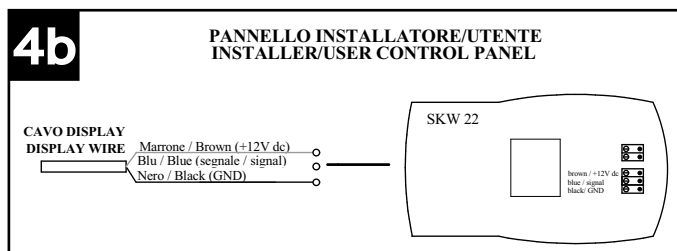
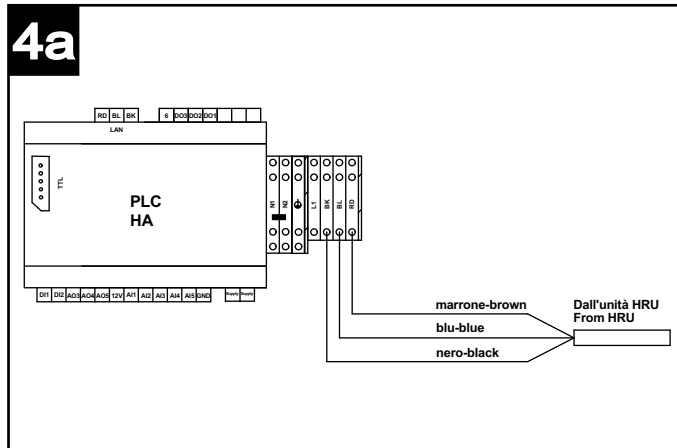
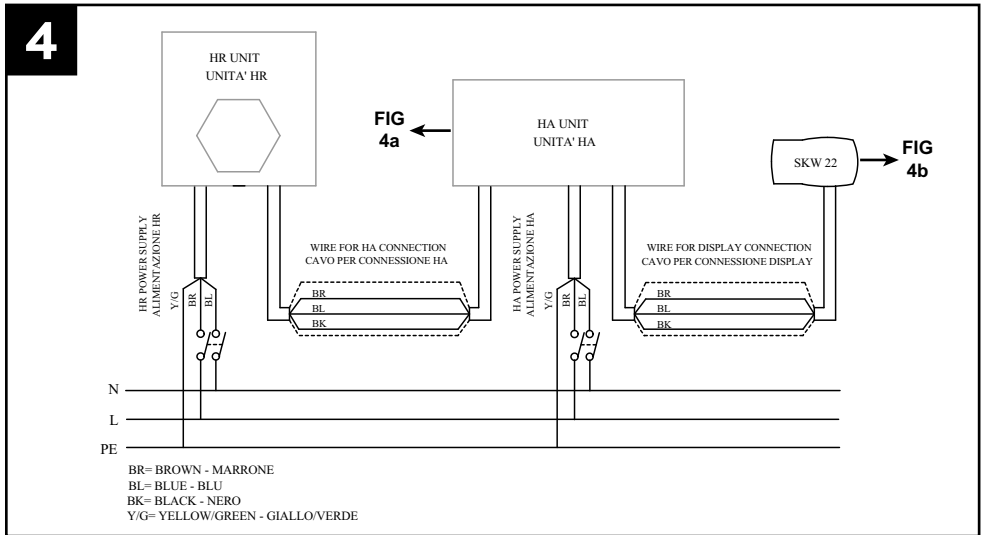
Il dispositivo è predisposto per l'installazione orizzontale tipo controsoffitto. Le bocche hanno diametro 150 mm; nel caso di abbinamento del dispositivo con recuperatori che hanno bocche da 125 mm è previsto l'uso di riduttori forniti tra gli accessori.

Per l'installazione Vortice suggerisce di applicare l'apparecchio a soffitto utilizzando le apposite staffe in dotazione (fig. 3)



## Collegamenti elettrici

Vedere anche gli schemi di collegamento del recuperatore di calore abbinato.



## Utilizzo

Vedere le istruzioni del recuperatore di calore abbinato.

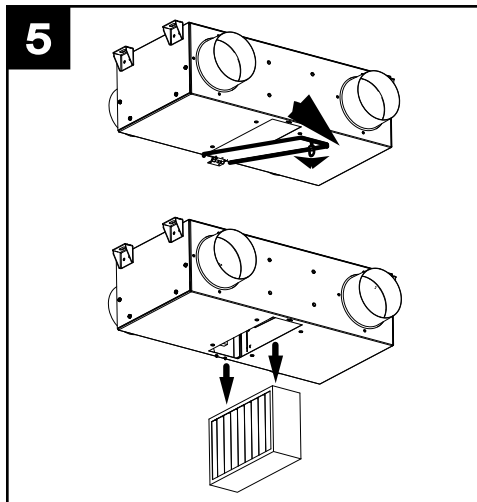
## Manutenzione e pulizia

La sostituzione del filtro del dispositivo avverrà simultaneamente a quella dei filtri del recuperatore collegato.

Per sostituire il filtro HA agire come segue (vedi anche fig 5):

- aprire lo sportello ruotando il pomello di fissaggio;
- estrarre il filtro tirandolo verso il basso;
- inserire il filtro nuovo fino in fondo;
- chiudere lo sportello premendo il pomello di chiusura e contemporaneamente ruotandolo di 90°.

**N.B. il filtro dopo l'uso risulta comunque inerte per la natura stessa del trattamento antibatterico**



## Informazione importante per lo smaltimento ambientalmente compatibile

**IN ALCUNI PAESI DELL'UNIONE EUROPEA QUESTO PRODOTTO NON RICADE NEL CAMPO DI APPLICAZIONE DELLA LEGGE NAZIONALE DI RECEPIMENTO DELLA DIRETTIVA RAEE E QUINDI NON È IN ESSI VIGENTE ALCUN OBBLIGO DI RACCOLTA DIFFERENZIATA A FINE VITA.**

Questo prodotto è conforme alla Direttiva EU2002/96/EC.

Il simbolo del bidone barrato riportato sull'apparecchio indica che il prodotto, alla fine della propria vita utile, dovendo essere trattato separatamente dai rifiuti domestici, deve essere conferito in un centro di raccolta differenziata per apparecchiature elettriche ed elettroniche oppure riconsegnato al rivenditore al momento dell'acquisto di una nuova apparecchiatura equivalente.

L'utente è responsabile del conferimento dell'apparecchio a fine vita alle appropriate strutture di raccolta, pena le sanzioni previste dalla vigente legislazione sui rifiuti.



L'adeguata raccolta differenziata per l'avvio successivo dell'apparecchio dismesso al riciclaggio, al trattamento e allo smaltimento ambientalmente compatibile contribuisce ad evitare possibili effetti negativi sull'ambiente e sulla salute e favorisce il riciclo dei materiali di cui è composto il prodotto.

Per informazioni più dettagliate inerenti i sistemi di raccolta disponibili, rivolgersi al servizio locale di smaltimento rifiuti o al negozio in cui è stato effettuato l'acquisto.

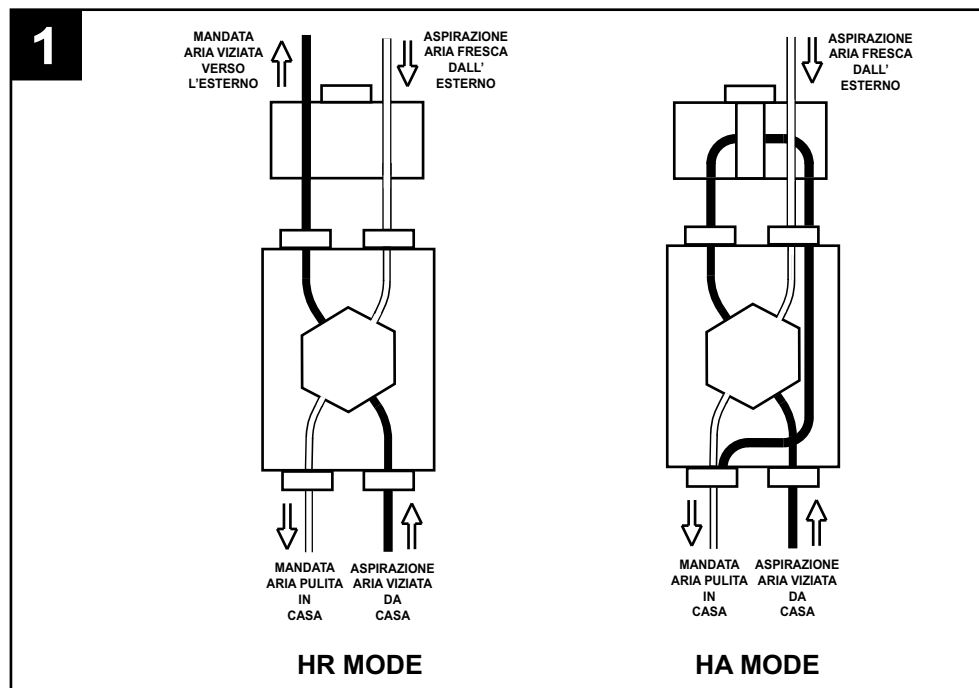
I produttori e gli importatori ottemperano alla loro responsabilità per il riciclaggio, il trattamento e lo smaltimento ambientalmente compatibile sia direttamente sia partecipando ad un sistema collettivo.

## Description and operation

Vort HA is a dual-flow controlled mechanical ventilation system featuring the combination of normal ventilation provided by outside air, using a heat recovery unit of the Vortice range, with antibacterial treatment of the air flow extracted from the internal environment. The pairing of Vort HA and recovery unit is described here as the "system", and the Vort HA stand-alone as the "appliance". The internal environment of the building is referred to generically as the "dwelling".

The system comprises two elements: a heat recovery unit of the Vortice range, and a filter unit, detached physically from the heat recovery unit although the two are linked closely in terms of electronic control. Also required are lengths of duct (supplied separately as accessories) to connect the two components one with another.

Fig.1 illustrates the operation of the system schematically: the flow of air exhausted to the outside of the building is intercepted, directed through an antibacterial filter and finally returned to the dwelling. (Fig.1 - HA MODE).



These appliances have been designed for use in residential and commercial properties.



## Safety



**Warning:**  
this symbol indicates that care must be taken to avoid injury to the user

- Follow the safety instructions to prevent any harm to the user.
- Do not use this appliance for purposes other than those described in this manual.
- Having removed the appliance from its packaging, make sure that it is intact and undamaged. If in doubt, consult a professional or contact a Vortice Authorised Technical Support Centre.
- Do not leave packaging within reach of children or individuals with disabilities.
- Certain fundamental rules must be observed when using any electrical appliance:  
never touch the appliance with wet or damp hands;  
never touch the appliance while barefoot.
- Do not operate the appliance in the presence of flammable substances or vapours, such as alcohol, insecticides, petrol, etc.
- If the appliance is to be disconnected from the power supply and no longer used, store it out of reach of children and individuals with disabilities.
- This appliance may be used by children over 8 years of age and by individuals with limited physical, sensory or mental capacities, or by inexperienced or untrained individuals, provided that they are supervised or have been instructed in safe use of the appliance and understand the associated risks. Children must not play with the appliance. Cleaning and maintenance procedures - for which the user is responsible - must not be carried out by children unless supervised.

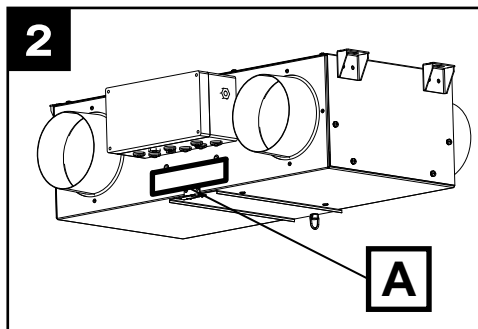


**Caution:**  
this symbol indicates that care must be taken to avoid damaging the appliance

- Do not make modifications of any kind to this appliance.
- The maintenance instructions must be followed to ensure the appliance does not suffer damage and/or excessive wear.
- Do not expose this appliance to the elements (rain, sun, etc.).
- Do not stand objects on the appliance.
- The inside of the appliance must be cleaned only by a skilled professional.
- Inspect the appliance periodically for visible defects. If the appliance is defective in any way, do not use it; contact a Vortice Technical Support Centre without delay.
- If the appliance does not function correctly or develops a fault, contact a Vortice Technical Support Centre without delay. Ensure that only original Vortice replacement parts are used for any repairs.
- If the power cable is damaged, have it replaced without delay by a Vortice Technical Support Centre.
- Should the appliance be dropped or suffer heavy impact, have it checked without delay by a Vortice Technical Support Centre.
- The appliance must be installed in such a way as to ensure that under normal operating conditions, no one can come into contact with any moving parts or live electrical components.
- In the event of: dismantling the appliance, with the appropriate tools; removing the heat exchanger; removing the motor module; the appliance must first be switched off and then disconnected from the mains electricity supply.
- The electrical system to which the appliance is connected must comply with current regulations.
- Connect the appliance to the electrical power supply/socket only if the rated power of the supply is compatible with the maximum rated power of the appliance. If not, contact a professional electrician without delay.
- Turn off the appliance at the main switch: if the appliance does not function correctly; before cleaning the outside of the appliance, if the appliance is not going to be used for any length of time.
- The appliance cannot be used to pilot the operation of water heaters, stoves, etc.; neither must it drain into the hot water ducts of such appliances.
- The appliance must expel air directly to the outside through a single dedicated duct.
- The flow of extracted air must be clean (i.e. free of grease, soot, chemical and corrosive agents and explosive or flammable mixtures).
- Keep the air intake and outlet ports of the appliance free of obstructions, to ensure optimum air flow.
- Maximum operating temperature: 45 °C.

## ENGLISH

- The specifications of the power supply must match those indicated on the data plate A (Fig.2).
- The appliance must be installed by a professionally qualified technician.
- The appliance must be wired to the power supply by way of a multi-pole isolating switch with a gap of at least 3 mm between contacts.



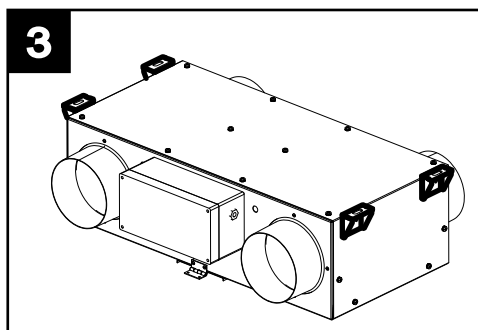
## Installation

**N.B. Before installation, remove the tape locking the internal dampers.**

**N.B. Before installation, remove the packing from the internal filter**

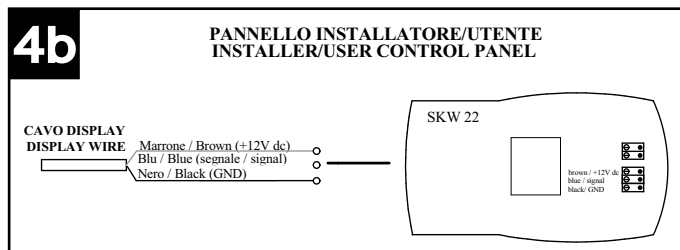
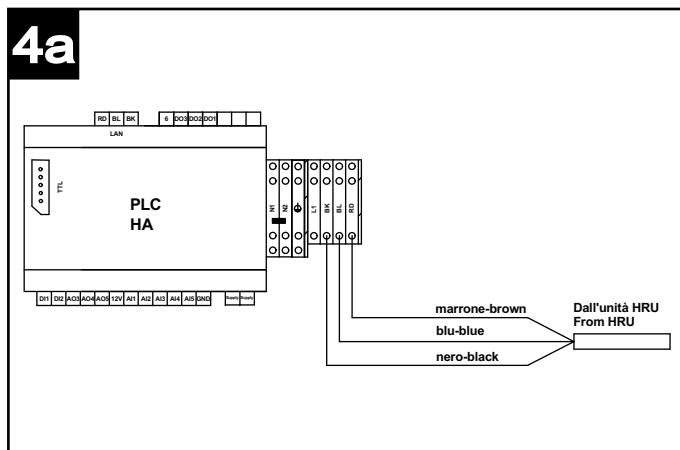
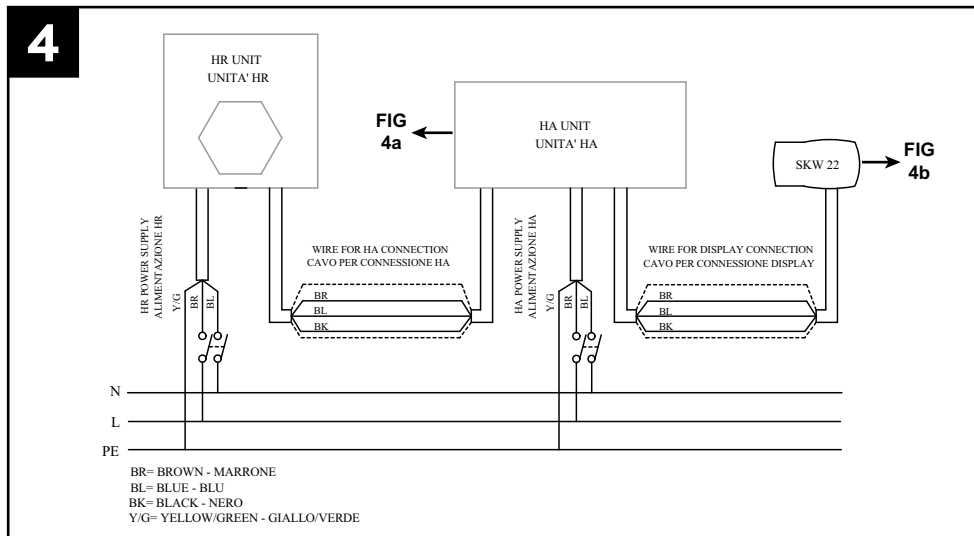
**N.B. The appliance must be positioned with the electrical enclosure facing the ducts routed to the outside of the building**

The appliance is designed for false ceiling type installation, mounted horizontally. The diameter of the ports is 150 mm; where the appliance is used in conjunction with heat recovery units having 125 mm ports, the necessary reductions are included with the accessories. When installing, the method preferred by Vortice is to fix the appliance to the ceiling using the special brackets provided (Fig. 3).



## Electrical connections

See the wiring diagrams for the associated heat recovery unit.



## Use

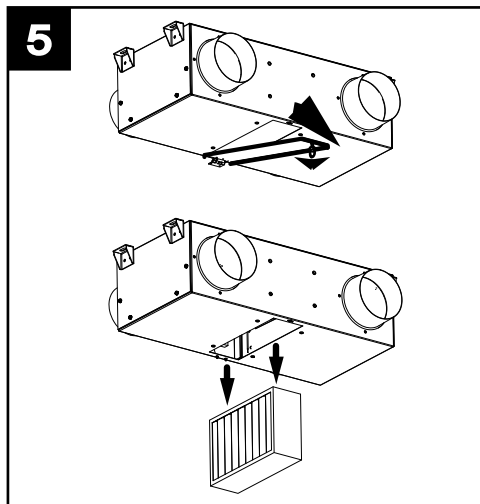
See the instructions for the associated heat recovery unit.

## Maintenance and cleaning

The filter of the appliance and those of the associated heat recovery unit will be replaced at one and the same time. To renew the HA filter, proceed as follows (see also figure 5):

- open the flap by turning the knob;
- remove the filter by pulling downwards;
- fit the new filter, ensuring it is full inserted;
- close the flap by pressing the knob and simultaneously turning it through 90°.

**N.B. following use, the filter element will in any case remain inert due to the very nature of the antibacterial treatment**



## Important information concerning the environmentally compatible disposal

**IN CERTAIN EUROPEAN UNION COUNTRIES THIS PRODUCT DOES NOT FALL WITHIN THE REQUIREMENTS OF THE NATIONAL LAWS IMPLEMENTING DIRECTIVE WEEE, AND IN THESE COUNTRIES THE PRODUCT IS NOT SUBJECT TO SEPARATE DISPOSAL OPERATIONS AT THE END OF ITS WORKING LIFE.**

This product conforms to EU Directive 2002/96/EC.

This appliance bears the symbol of the barred waste bin. This indicates that, at the end of its useful life, it must not be disposed of as domestic waste, but must be taken to a collection centre for waste electrical and electronic equipment, or returned to a retailer on purchase of a replacement.



It is the user's responsibility to dispose of this appliance through the appropriate channels at the end of its useful life. Failure to do so may incur the penalties established by laws governing waste disposal.

Proper differential collection, and the subsequent recycling, processing and environmentally compatible disposal of waste equipment avoids unnecessary damage to the environment and possible related health risks, and also promotes recycling of the materials used in the appliance.

For further information on waste collection and disposal, contact your local waste disposal service, or the shop from which you purchased the appliance.

Manufacturers and importers fulfil their responsibilities for recycling, processing and environmentally compatible disposal either directly or by participating in collective systems



**A**

**TAGLIANDO INTERVENTO IN GARANZIA  
CERTIFICATE OF WORK PERFORMED UNDER GUARANTEE  
COUPON INTERVENTION SOUS GARANTIE**

**DATA INTERVENTO**  
DATE OF WORK - DATE INTERVENTION

**TIMBRO CENTRO ASSISTENZA**  
STAMP OF TECHNICAL ASSISTANCE CENTRE - CACHET SERVICE APRES-VENTE

**B**

**TAGLIANDO INTERVENTO IN GARANZIA  
CERTIFICATE OF WORK PERFORMED UNDER GUARANTEE  
COUPON INTERVENTION SOUS GARANTIE**

**DATA INTERVENTO**  
DATE OF WORK - DATE INTERVENTION

**TIMBRO CENTRO ASSISTENZA**  
STAMP OF TECHNICAL ASSISTANCE CENTRE - CACHET SERVICE APRES-VENTE

**C**

**TAGLIANDO INTERVENTO IN GARANZIA  
CERTIFICATE OF WORK PERFORMED UNDER GUARANTEE  
COUPON INTERVENTION SOUS GARANTIE**

**DATA INTERVENTO**  
DATE OF WORK - DATE INTERVENTION

**TIMBRO CENTRO ASSISTENZA**  
STAMP OF TECHNICAL ASSISTANCE CENTRE - CACHET SERVICE APRES-VENTE

**D**

**TAGLIANDO INTERVENTO IN GARANZIA  
CERTIFICATE OF WORK PERFORMED UNDER GUARANTEE  
COUPON INTERVENTION SOUS GARANTIE**

**DATA INTERVENTO**  
DATE OF WORK - DATE INTERVENTION

**TIMBRO CENTRO ASSISTENZA**  
STAMP OF TECHNICAL ASSISTANCE CENTRE - CACHET SERVICE APRES-VENTE

## ITALIA CONDIZIONI DI GARANZIA

VORTICE SPA garantisce i suoi prodotti per 24 mesi dalla data dell'acquisto che deve essere comprovata da idoneo documento fiscale (scontrino o fattura) rilasciato dal venditore. Nel suddetto periodo di garanzia VORTICE SPA si impegna, dopo aver effettuato le opportune valutazioni tecniche, a riparare o a sostituire, gratuitamente, le parti dell'apparecchio che risultassero affette da difetti di fabbricazione. La presente garanzia, da attivare nei modi e nei termini di seguito indicati, lascia impregiudicati i diritti derivanti al consumatore dalla applicazione del D. lgs. 24/2002. Tali diritti, conformemente alla legge, potranno essere fatti valere esclusivamente nei confronti del proprio venditore. La presente garanzia è valida su tutto il territorio italiano.

### Modalità e condizioni di attivazione della garanzia

Gli interventi in garanzia (riparazioni o sostituzioni del prodotto ovvero delle parti difettose) saranno eseguiti presso uno dei Centri di Assistenza Tecnica autorizzati da VORTICE il cui indirizzo è disponibile sull'elenco telefonico alfabetico o contattando il **numero verde 800.555.777**. La prestazione eseguita in garanzia non prolunga il periodo della garanzia. Pertanto, incaso di sostituzione del prodotto o di un suo componente, sul bene o sul singolo componente fornito in sostituzione non decorre un nuovo periodo di garanzia ma si deve tener conto della data di acquisto del prodotto originario.

## UK AND IRELAND CONDITIONS OF WARRANTY

This guarantee is offered as an extra benefit and does not affect your legal rights. All electrical appliances produced by Vortice are guaranteed by the Company for **two years** against faulty material or workmanship.

If any part is found to be defective in this way within the first twenty months from the date of purchase or hire purchase agreement, we or our authorised service agents, will replace or at our option repair that part without any charge for materials or labour or transportation, provided that the appliance has been used only in accordance with the instructions provided with each appliance and has been not connected to an unsuitable electricity supply, or subjected to misuse, neglect or damage or modified or repaired by any person not authorised by us. The correct electricity supply voltage is shown on the rating plate attached to the appliance.

This guarantee is normally available only to the original purchaser of the appliance, but the Company will consider written applications for transfer.

Should any defect arise in any Vortice product and a claim under guarantee become necessary, the appliance should be carefully packed and returned to your approved Vortice stockist. This portion of the guarantee should be attached to the appliance.

## FRANCE CONDITIONS DE GARANTIE

Votre appareil est couvert par notre garantie à condition qu'il ne soit pas utilisé à des fins autres que celles définies dans nos fiches techniques. Il est garanti pendant deux ans pour l'ensemble des pièces qui le compose, contre tout vice de fabrication ou défaut de matière, et ce, dès la date de la première mise en service. Cette garantie s'applique au remplacement gratuit ou à la réparation sans frais des pièces reconnues défectueuses par nos services; elle ne peut, en aucun cas, donner lieu à des dommages et intérêts.

Les frais de transport restant à la charge de l'utilisateur, et le matériel voyage à ses risques et périls.

### La garantie sera sans effet si:

- L'appareil a subi un démontage, un remplacement, de pièce ou une réparation hors de nos ateliers.
- S'il a été survolté.
- S'il a été utilisé dans une atmosphère corrosive.
- S'il a été détérioré ou brisé par accident (choc ou chute...) ou même pendant le transport (le transporteur est seul responsable).
- La garantie ne s'applique pas sur les pièces à durée de vie limitée, (filtre charbon, charbon pour collecteur etc...)

En cas de panne. N'écrivez pas, mais retournez directement l'appareil soigneusement emballé à notre service après vente voir coordonnées sur [www.vortice-france.com](http://www.vortice-france.com) ou au 01.55.1250.00.

Joindre à l'envoi: le présent certificat de garantie valide par le vendeur, accompagné d'une note explicative succincte.

### ITALIA

Spedire la garanzia in busta chiusa a:  
Vortice Elettrosociali S.p.A.  
Strada Cerca 2  
Frazione di Zoate  
20067 Tribiano Milano

Autorizzo la Vortice Elettrosociali S.p.A. ad inserire i miei dati nelle sue liste e a comunicarli a terzi per l'invio di materiale pubblicitario ed informativo. In ogni momento, a norma dell'art. 13 legge 675/96, potrò avere accesso ai miei dati, chiederne la modifica o la cancellazione oppure oppormi al loro utilizzo scrivendo a Vortice Elettrosociali S.p.A. Responsabile trattamento dati - Strada Cerca, 2 - Frazione di Zoate - 20067 Tribiano (MI).

Non autorizzo (barrare se interessa).

### UK-IRELAND

Send the guarantee in sealed envelope to:  
Vortice Limited  
Beeches House  
Eastern Avenue  
Burton on Trent  
DE13 0BB United Kingdom

I authorize Vortice Ltd. to include my personal details within their database, which they use, via a third party for the despatch of advertising material, at any time, in accordance with the regulations in force within my country. I can have access to my details and can request changes, or prohibit the usage of my details. This will be done by addressing my request directly to Vortice Limited Beeches House Eastern Avenue Burton on Trent DE13 0BB United Kingdom.

I do not authorize (please tick if required).

### FRANCE

Expédier la garantie sous enveloppe cachetée à:  
Vortice France  
15-33, Rue Le Corbusier Euxorparc - CS 30007  
90046 CRETEIL CEDEX

Conformément à la loi informatique et liberté art. 27 du 27/01/78, vous disposez d'un droit d'accès et de rectification des données vous concernant auprès de Vortice France - 72, Rue Baratte - Cholet - 94106 Saint Maur Cedex. Par notre intermédiaire, votre adresse pourra être transmise à des tiers.

Sauf opposition de votre part (auquel cas cochez la case ci dessus).

### OTHER COUNTRIES

Please send the guarantee to the retailer's address in the country where the appliance has been purchased.

I authorize Vortice Elettrosociali S.p.A. and its local distributors to include my personal details within their database and they can use it through a third party for the despatch of advertising material. At any time, in accordance with the regulations in force within my country, I can have access to details and can ask to make changes, or prohibit the usage of my details. This will be done by addressing my request directly to the headquarters of the local distributor where the appliance has been bought.

I do not authorize (please tick if required).

**1** **GARANZIA - GUARANTEE - GARANTIE****DA CONSERVARE****TO BE RETAINED  
A CONSERVER**

Per poter usufruire della garanzia il cliente deve compilare e rispeditire alla VORTICE SPA, entro 8 giorni dall'acquisto, la "Parte 2" del tagliando di garanzia, all'indirizzo e con le modalità in tale parte riportate.

La "Parte 1" del tagliando di garanzia deve essere conservata e presentata, unitamente al documento fiscale (scontrino o fattura) rilasciato dal venditore al momento dell'acquisto, al Centro di Assistenza autorizzato VORTICE che dovrà eseguire l'intervento in garanzia.

This warranty must be attached to the appliance should it need to be returned for servicing.

N.B. Guarantee is only valid if all details are completed correctly.

ATTENTION: pour bénéficier de la garantie, le présent certificat doit obligatoirement accompagner l'appareil présumé défectueux. Le certificat doit porter le cachet du vendeur et la date d'achat.

A default, la garantie sera comptée à partir de la date de sortie d'usine.



ANNI  
**2**  
YEARS

DATA  
DATA - DATE

**Esclusioni**

La presente garanzia non copre:

- Le rotture provocate dal trasporto.
- I difetti o guasti derivanti da uso non corretto o improprio da parte del cliente.
- I difetti derivanti dal mancato rispetto delle avvertenze e condizioni d'uso indicate nel libretto di istruzioni ed uso allegato al prodotto.
- I difetti derivanti da non corretta installazione ovvero da una installazione effettuata senza rispettare quanto previsto nel relativo capitolo del libretto di istruzioni ed uso.

• I guasti derivanti da un errato allacciamento alla rete di alimentazione elettrica o per tensione di alimentazione diversa da quella prevista per l'apparecchio, ovvero diversa dal limite stabilito dalle norme CEI (+/- 10% del valore nominale).

La presente garanzia non copre, inoltre, gli eventuali difetti derivanti da una cattiva manutenzione ovvero da interventi effettuati da personale non qualificato o da terzi non autorizzati.

**TIMBRO RIVENDITORE**

stamp of supplier  
cachet du vendeur

**SPEDITO IL**

MAILING DATE - ENVOYÉ PAR LA POSTE LE

CONF.

---

COLL.


**2** **GARANZIA - GUARANTEE - GARANTIE****DA SPEDIRE** (entro 8 giorni dall'acquisto)**TO SEND** (within 8 days from date of purchase)  
**A RETOURNER** (dans les 8 jours après l'achat)**TIMBRO RIVENDITORE**

stamp of supplier  
cachet du vendeur



ANNI  
**2**  
YEARS

DATA  
DATA - DATE



**DATI UTENTE / CUSTOMER DATA / COORDONNÉES DE L'UTILISATEUR**

nome / name / nom \_\_\_\_\_

cognome / surname / prenom \_\_\_\_\_

via / street / rue \_\_\_\_\_

cap / post code / code postal \_\_\_\_\_

città / town \_\_\_\_\_

Dichiaro di aver preso atto delle condizioni di garanzia specificate sul certificato in mio possesso e autorizzo la gestione dei miei dati personali (v. retro).

I have read and understood the terms and conditions of this guarantee and I authorise the processing of my personal details (see overleaf).

Suivant les conditions de garantie définies par le certificat en ma possession j'autorise l'utilisation de mes coordonnées (voir au verso).

firma / signature / signature \_\_\_\_\_

**SPEDITO IL**

MAILING DATE - ENVOYÉ PAR LA POSTE LE

**ACQUISTATO IL**

DATE OF PURCHASE - DATE DE L'ACHAT